

**formini**  
genç odası

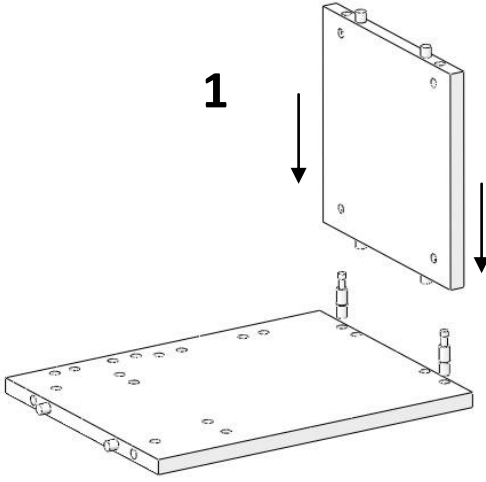
[www.formini.com.tr](http://www.formini.com.tr)

## Prince-Princess Desk

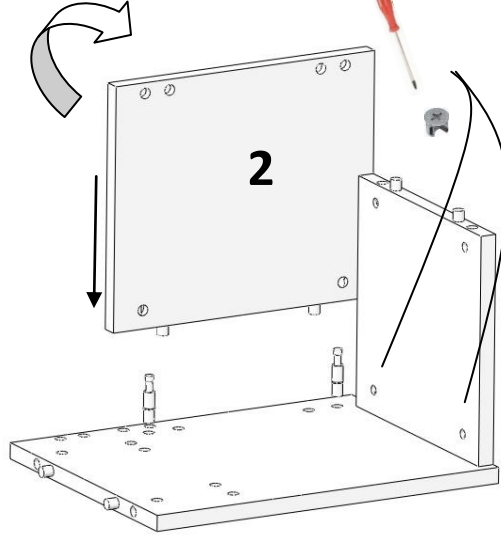
### Prince-Princess Çalışma masası

Bu kurma talimatı sadece ürün montajı için yardımcı şablon niteliğindedir. Üretici firma, montaj esnasında veya montaj sonrası, montaj kaynaklı her hangi bir sorundan dolayı bu talimat aracılığı ile sorumlu tutulamaz. Bu kurma talimatı sadece ürün montajı için yardımcı şablon niteliğindedir. Üretici firma, montaj esnasında veya montaj sonrası, montaj kaynaklı her hangi bir sorundan dolayı bu talimat aracılığı ile sorumlu tutulamaz.

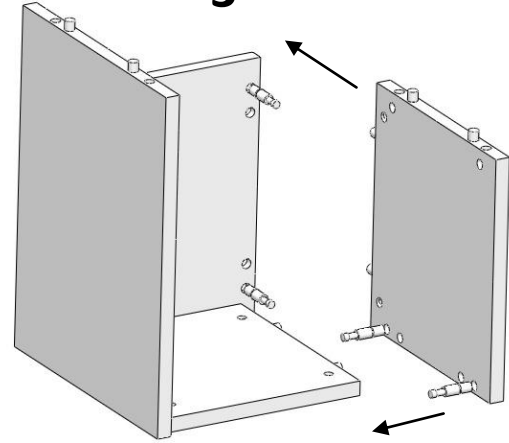
1



2



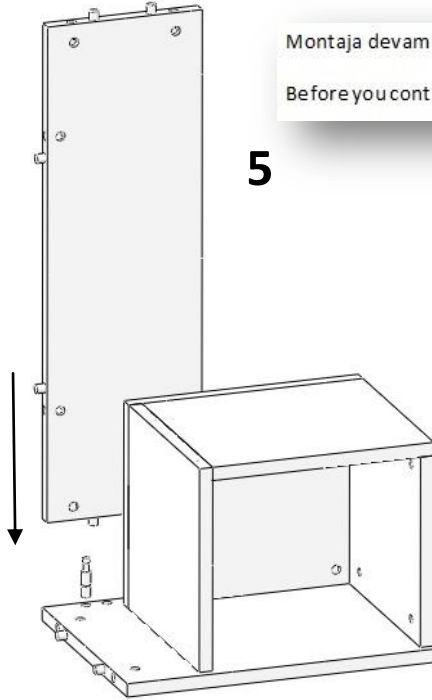
3



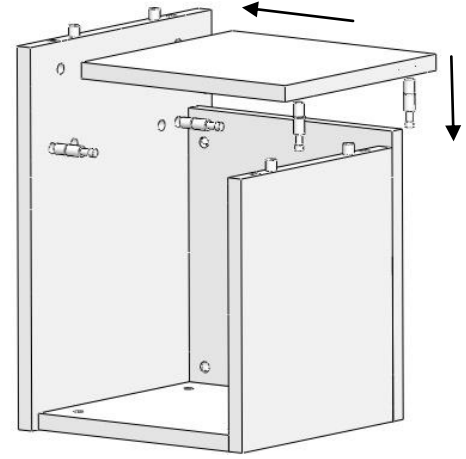
Montaja devam etmeden önce tüm bağlantıları sıkıştırın

Before you continue, make sure you squeeze all parts together

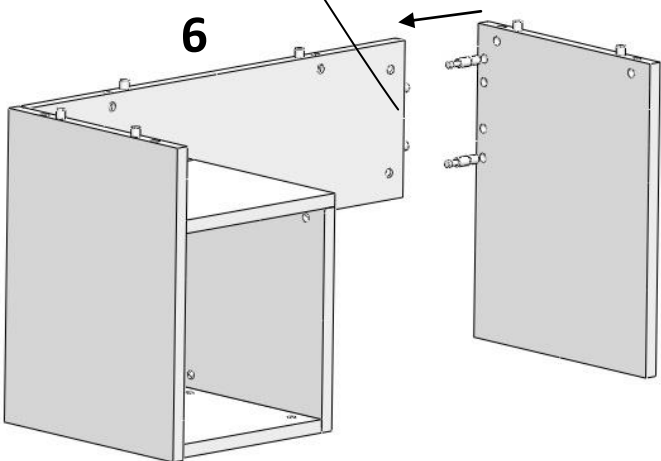
5



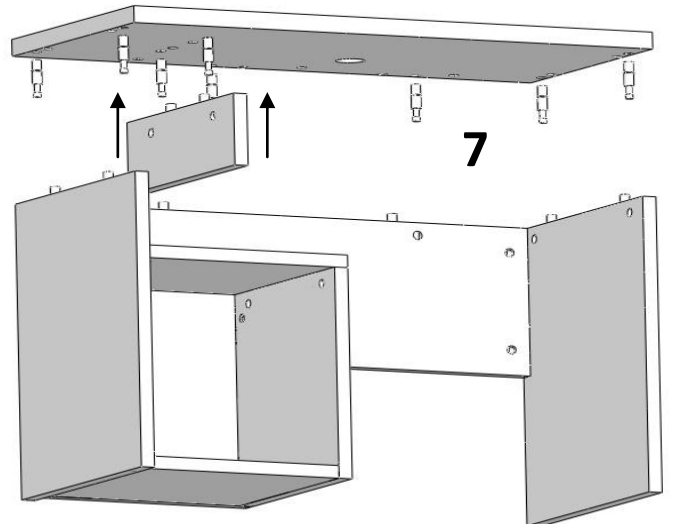
4

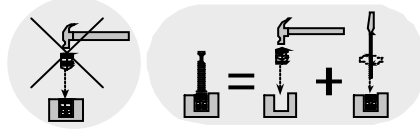


6



7





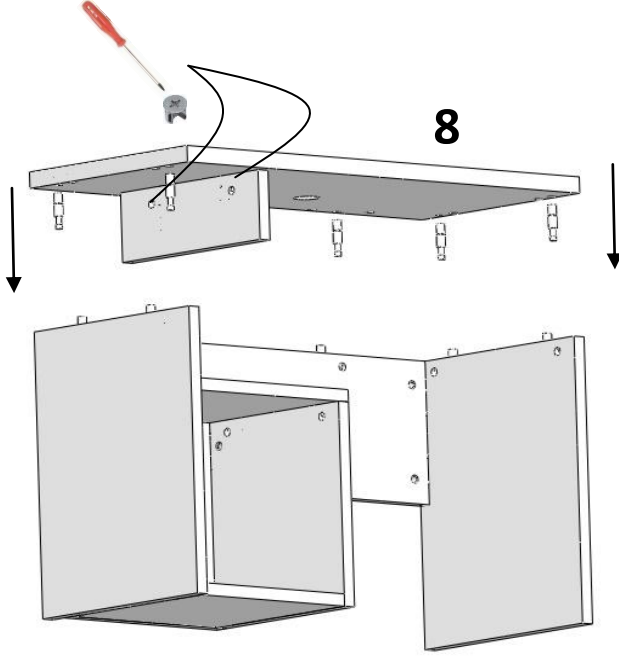
**formini**  
genç odası

## Prince-Princess Desk

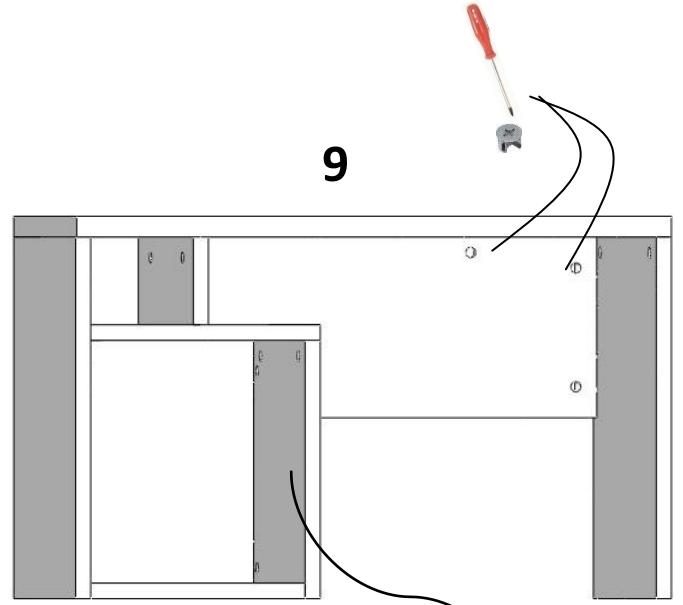
### Prince-Princess Çalışma masası

Bu kurma talimatı sadece ürün montajı için yardımcı şablon niteliğindedir. Üretici firma, montaj esnasında veya montaj sonrası, montaj kaynaklı her hangi bir sorundan dolayı bu talimat aracılığı ile sorumlu tutulamaz

[www.formini.com.tr](http://www.formini.com.tr)

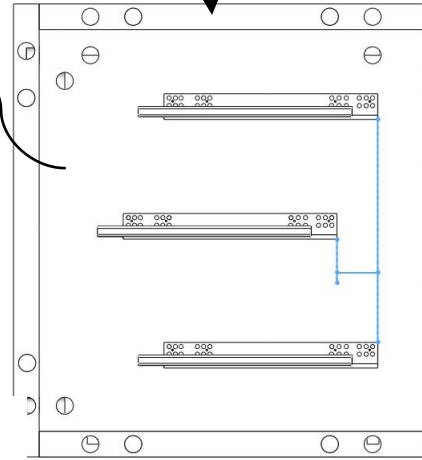


8



9

*Tüm Raylar 1. Ve 6. Delikten sabitlenirler. 2. Çekmecenin diğerlerine göre içeride olması gerekir. Şekildeki gibi  
All Rails are fixed from the 1st and 6th hole. The 2nd drawer rail should be a little deeper comparing with other rails. Relize the sketch.*



10

11

